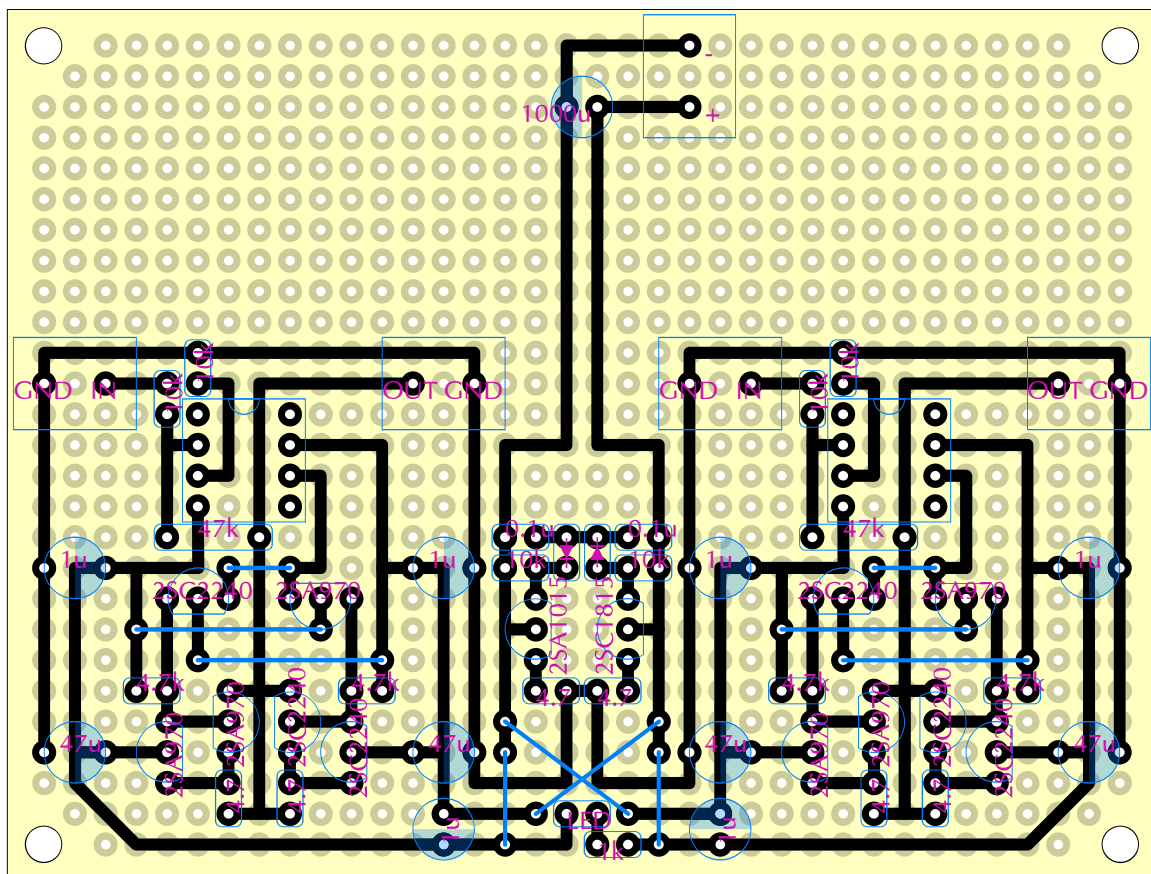


# 部品面



# はんだ面

